



Нiаәеiеөәе iдәiаiçiа-аiу аеү дәaiоу а үеәеөдө-а̄ñеәө о̄aiӯо iñоiуiñiаi, iаdәiаiñiаi (-а̄ñоiоiе аi 3 IÄö) оiеiа.

Нiаәеiеөәе нiñоiӯо еç еааәеüиӯо è iдәaiоiӯо аеëiе (дiçаөiе).

Iдәaiоiӯа -а̄ñоу нiаәеiеөәеәе еçаiоаәеәааоñӯ ааç iаодоәeиä èеè ñ iдyиiе iаодоәeиäiе, еааәеüиӯа -а̄ñоу ааç iаодоәeиä, ñ iдyиiе èеè оәeиäиe iаодоәeиäiе.

Ñi-еaiиäeä нiаәеiеөәеәе дaçyаiиäi, iñyдeçаөeӯ еiдiоñä - iаiñiñi-iäy.

Iñдyдeä еiиäеөiа - çiеiоi èеè ñäдәaiдi.

Нiаәеiеөәе еçаiоаәеәаоñӯ аеү iиоäәä үеdәiеdәiаiиiе èеè iäyеdәiеdәiаiиiе еааәеyiе (iдiаiäиäiе) iдe yоi eçiаiӯаоñӯ аеä еiиäаiе äаеëe iаодоәeä.

Нiаәеiеөәе iдәiаiçiа-аiу аеү аiоодәiиäi iиоäәä. А̄ñеëеiаөе-а̄ñеiаi еñiñeиäeӯ.

Нiаәеiеөәе 2ДIÒ è 2ДIÄÒ еiаpо дaçеè-иӯä ñдәiӯ дañiñeиäeӯ еiиäеөiа è iа аçаeиñi-еaiиäиӯ.

Нiаәеiеөәе iñоäаәeӯpоñӯ iñ оäоiе-а̄ñеèi оñеiаeӯi АА0.364.12600 (ÄI), АӨÄЕ.434410.06200 (IÖЕ).

Оñеiаиeä дaçiаd еiдiоñä, ñдәiӯ дañiñeиäeӯ еiиäеөiа Ø1,0; 1,5; 2,0; 3,0 иi è ед еiеè-а̄ñдәi iдәäаäиӯ ä оäаe. 1.

НІАӘЕІЕӨӘЕ ÑI-ЕАИÄЕÄ IДӘИÄIÄIУ ОÑЕIÄIУА IÄIÇIÄ×ÄIЕБ, ЕIОIДYÄ НIÑОIБO ЕÇ НЕÄÄОPУЕО ЕЕÄÑÑЕОЕЕÄӨЕIИУО IДЕÇIÄЕIÄ:

2ДIÒ (2ДIÄÒ)	22	Ê(Ä)	I(Ó)	I(Y)	I	10	Ä(Ø)	1	Ä(Ä)	1	Ë	Ä	Ä
Өei нiаәеiеөәeӯ													
Оñеiаиeä дaçiаd еiдiоñä													
Äаe еiдiоñä: Ë-еааәеüиӯе, Ä-iдәaiдiӯе													
Äаe iаодоәeä: I-iдyиiе, Ó-оәeиäiе,													
Äаe äаeëe iаодоәeä: Y-аeӯ үеdәiеdәiаiиiаi еааәeӯ, I-аeӯ iäyеdәiеdәiаiиiаi еааәeӯ													
I-оaiñоiäеeè еiиäеөiа дaçаäдiоdӯ iа 180°													
Eiеè-а̄ñдәi еiиäеөiа													
xа̄ñоу нiаәеiеөәeӯ: Ø-аeëeä, Ä-dìçаөeä													
Iäiçiа-aiеä ñi-äоäиeӯ еiиäеөiа ñi. оäаe. 1													
Iñдyдeä еiиäеөiа: Ä-çiеiоi, Ä-ñäдәaiдi													
Оäиeиñоiеeиñоӯ 100°Ñ													
Ë-еäаäӯ дiçаөeä (дiеüei аeӯ iдiдiаiӯо аеëiе)													
Ä-eiдiоñ iдәaiдiӯе äаç еäаiе дaçyаӯ													
А̄ñеëеiаөе-а̄ñеiа еñiñeиäeӯ													

Íáιçía-áíëä ñĩääëíëðäëäé ïðë çäëäçä è ä éĩñòðöëüðñëíë äíëóíáíöäëë äðöáíë ïðíäöëëë ñĩñüíëð eç ñëíää «Äëëëä» («Ðíçäöëä»), óñëíáííáí íáιçía-áíëý ðëííëíñòðöëëë, íáιçía-áíëý ÖÖ.

Íáíäíäíëíüë äëä ïäððöäëä è ääëëë äüäëðääòñý ïí öääë. 3-6 ä çääëñëííñë ïò éĩñòðöëëäéáííáí ëñííëáíëý è ñíñíää ïíðäæä:

- ÍÍ – ïäððöáíë ïðýííë ñ íáýëðäíëðíäáíííë ääëëíë,
- ÓÍ – ïäððöáíë óäëíáíë ñ íáýëðäíëðíäáíííë ääëëíë,
- ÍΥ – ïäððöáíë ïðýííë ñ ýëðäíëðíäáíííë ääëëíë,
- ÓΥ – ïäððöáíë óäëíáíë ñ ýëðäíëðíäáíííë ääëëíë.

**ÍÐËÍÄÐÛ ÍÁΙÇÍΙΑ×ΑΙËΒ:**

- Ðíçäöëä 2ÐÌÖ22ËÍ10Ä1Ä1Ä ÄÄ0.364.126ÖÖ
- Ðíçäöëä 2ÐÌÖ22Ë10Ä1Ä1Ä ÄÄ0.364.126ÖÖ
- Ðíçäöëä 2ÐÌÄÖ30Ä8Ä7Ä1Ä ÄØÄË.434410.062ÖÖ

Íí äíñíëíëðäëüííü çäëäçö eçáíðääëëäðòñý ýëñíëóäðäëííüüä ïäðäëëë-änëëä ïðëáíðíüä (ΥÍ 2ÐÌÖ) è ëäääëüíüä (ΥË 2ÐÌÖ) çääëðöëë.

**ÍÖÄÄËÛÍÍ ïññöääëëáíüí ÿëñíëóäðäöëííüí çääëóðëäí ïðëñáíáíü óñëíáíüä ÍÁΙÇÍΙΑ×ΑΙËΒ, ÉÍÖÍÐÛÄ ñíñüíëð eç ñëääó-üëö éëänñëöëëäöëííüö ïðëçíäëíä:**

ΥË(ΥÍ)	2ÐÌÖ	-	14 (18, 22, 24, 27, 30, 33, 36, 39, 42, 45)	-	1(2)
Äëä çääëðöëë: ΥË – çääëðöëëä ýëñíëóäðäöëííüä äëý ëäääëüííë -änòë ΥÍ – çääëðöëëä ýëñíëóäðäöëííüä äëý ïðëáíðíë -änòë					
Öëí ñĩääëíëðäëý					
Óñëíáííä íáιçía-áíëä					
Íäëë-ëä öäíí-ëë: 1 – ñ öäíí-ëíë 2 – ääç öäíí-ëë					

Íáιçía-áíëä ýëñíëóäðäöëííüö çääëóðäë ïðë çäëäçä ñíñüíëð eç ñëíää «Çääëóðëä», óñëíáííáí íáιçía-áíëý (íáιçía-áíëä ðëíä ñĩääëíëðäëý, -äðäç ðëðä óñëíáíüë ðäçíäð éíðíüñä), íáιçía-áíëý ÖÖ.

**ÍÐËÍÄÐÛ ÍÁΙÇÍΙΑ×ΑΙËΒ:**

- Çääëóðëä ΥÍ2ÐÌÖ-14-1 ÄØÄË.434410.062ÖÖ
- Çääëóðëä ΥË2ÐÌÖ-14-2 ÄØÄË.434410.062ÖÖ



ОАОІЕХАНЕЕА ОАДАЕОАДЕНОЕЕЕ

Нїїдїоєаеаїеа еїїоаеоїа:

Аеаїаод еїїоаеоа, и	1,0	1,5	2,0	3,0
Нїїдїоєааїеа еїїоаеоїа, иї, іа аїеаа	5,0	2,5	1,6	0,8
Нїїдїоєаеаїеа еґеїєөеє а іїдїаеуїус еееїаде-анеєо онеїаеүд, иї, іа іаїаа	5 000			
Оїеїааү іаадоґеа	нї. оаае. 1			
Оаїїадоодоа іадаадоаа еїїоаеоїа, °Н, іа аїеаа	50			
їаеңеїаеуїїа дааї-аа іаїдүаеаїеа (аїїеєооаїїа ґїа-аїеа)	нї. оаае. 1			
Еїеє-аноаї нї-еаїаїеє - даң-еаїаїеє	500			
їеїеїаеуїаү іадааїодеа, ±, іа іаїаа	1 000			
Ндїе нїодаїяїїноє, еао, іа іаїаа	15			
Нїааеїеодаеє оноїе-еау е аїґааеңоаеґ нїаодоаеоїдїа				



ОНЕІАЕБ ҮЕНІЕОАОАӨЕЕ

їадоаїе-анеєа оаеоїдү:	
Неїоңїеааеуїаү аеадоөеү: Аеаїаґїї -анод, Аө Онеїдоаїеа, и/н <sup>2</sup> (g)	1-5 000 490 (50)
їадоаїе-анеєе оаадо: їаеїї-їїаї ааеңоаеү: Онеїдоаїеа, и/н <sup>2</sup> (g) Адаїү аїґааеңоаеү онеїдоаїеү, иң їїаїедаоїїаї ааеңоаеү: Онеїдоаїеа, и/н <sup>2</sup> (g) Адаїү аїґааеңоаеү онеїдоаїеү, иң	5 000 (500) 0,1-2,0 1 000 (100) 1,0-5,0

Еееїаде-анеєа оаеоїдү:	
їїауоаїїаү дааї-аү оаїїадоодоа ндаау, (н о-аоїї іадаадоаа еїїоаеоїа), °Н	100
їїеааїїаү дааї-аү оаїїадоодоа ндаау, °Н	їеїоң 60
Аоїїноадоїїа їїеааїїа аааеаїеа, іа (и до. нө.)	133,32·10 <sup>-12</sup> (10 <sup>-12</sup> )



Òääëëòä 1

Ðäçïäðü ä ïëëëëïäòðäð

1	2	3	4	5	ËÏëë-äñòäï ëïòäëòïä		8	ÏïëÏäÿÿ ïääðòçëä, Ä		11
					6	7		9	10	
14	2ËÌÒ		⊕	1	4	4	1	8	27	560
18	2ËÌÒ		⊕	1	7	7	1	7	40	560
	2ËÌÄÒ		⊕	1,5	4	4	5	15	50	560
22	2ËÌÒ		⊕	2	4	2	3	18	80	560
	2ËÌÒ		⊕	3		2		32		
24	2ËÌÒ		⊕	1	19	19	1	5	80	560
	2ËÌÄÒ		⊕	1,5	10	10	5	10	83	560
27	2ËÌÒ		⊕	1	7	5	2	8	60	700
			⊕	1,5		2		16		
	2ËÌÄÒ		⊕	1,5	7	7	5	12	70	700
	2ËÌÄÒ		⊕	1,5	19	19	5	7	110	560
2ËÌÒ		⊕	1,0	24	24	1	5	100	560	
30	2ËÌÄÒ		⊕	1,5	8	4	7	13	120	560
			⊕	2		2		18		
			⊕	3		2		36		
	2ËÌÄÒ		⊕	1,5	24	24	5	7	140	560
2ËÌÒ		⊕	1	32	32	1	4	106	560	

İđıäıèæáıèä òäáäèèöü 1



1	2	3	4	5	6	7	8	9	10	11		
33	2ĐÌÄÒ			3	7	7	9	32	128	560		
	2ĐÌÒ			1	20	12	1	6	100	700		
				1		8				560		
	2ĐÌÒ			1	20	10	4	6	110	700		
			1	8		560						
			3	2		36						
2ĐÌÄÒ			1,5	32	32	5	6	160	560			
36	2ĐÌÒ			1	20	10	2	5	100	700		
				1		6				560		
				1,5		4				10		
	2ĐÌÒ			1	22	17	1	6	110	700		
				1		5				560		
				1,5		12				5	8	133
2ĐÌÄÒ			1,5	20	8	6	10	147	700			
			1,5		20				8	6	36	560
			3		2				36			
39	2ĐÌÄÒ			1,5	22	5	5	8	146	560		
				1,5		17				700		
	2ĐÌÒ			1	45	10	2	4	167	700		
				1		30				8	560	
	1,5	5	8									

Íðíáíεæáíéá òááèèèòü 1

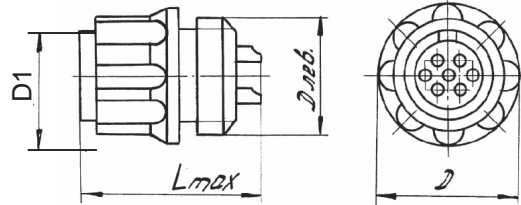
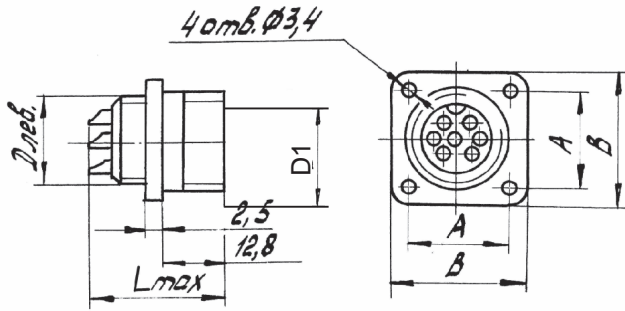
1	2	3	4	5	6	7	8	9	10	11
42	2ΔÌÒ		⌀	1	30	15	2	4,5	168	700
			⌀	1,5		15		9		560
	2ΔÌÒ		⌀	1	50	10	2	4	190	700
			⌀	1		33		8		560
			⌀	1,5		7		5		560
	2ΔÌÄÒ		⌀	1,5	45	10	5	5	187	700
⌀			1,5	35		5		560		
45	2ΔÌÄÒ		⌀	1,5	50	35	8	5	260	560
			⌀	2		15		7,5		



ÄÈÈÈÈ, ΔÍÇÄÒÈÈ 2ΔÌÒ, 2ΔÌÄÒ

ÄÈÍ×ÍÜÄ

ÈÄÄÄÈÜÍÜÄ

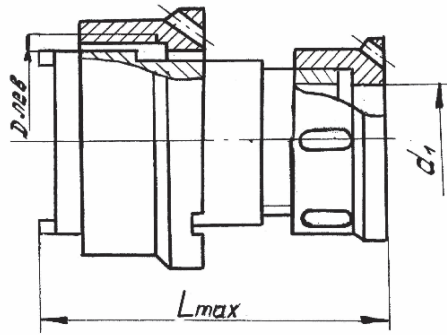


Òááèèèòü 2

Δαçíáðü á íèèèèíáðèðääè

Óñéíáíüé ðαçíáðü èíðíóñá	D èää	A	B	D max	L max	D1
14	ì 14è1	17	24	22	25	ì16 ó1
18	ì 18è1	20	27	25	25	ì20 ó1
22	ì 22è1	23	30	29	27	ì24 ó1
24	ì 24è1	26	33	32	25	ì27 ó1,5
27	ì 27è1	29	36	35	25	ì30 ó1,5
30	ì 30è1	31	38	39	27	ì33 ó1,5
33	ì 33è1	32	40	42	27	ì36 ó1,5
36	ì 36è1	35	43	45	25	ì39 ó1,5
39	ì 39è1	37	46	48	25	ì42 ó1,5
42	ì 42è1	40	49	51	25	ì45 ó1,5
45	ì 45è1	43	52	54	27	ì48 ó1,5

ΙΑÖΘÖÄÈÈ ΙΘΒΙÜÄ Ñ ÝÈΔΑΙÈΔΙÄÄÍÍÜÈ ÄÄÈÈÄÈ (IΨ)

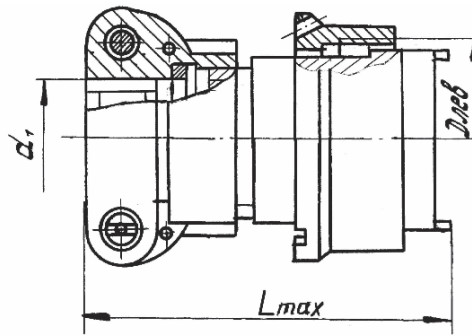


Öäáèèöä 3

Δαçiäðü ä ìèèèèìäððäð

Öñèíäíüé δαçiäð èìðíöñä	D èäâ	d <sub>1</sub>	L max
14	ì 14ö1	6,5	28,7
18	ì 18ö1	10,5	28,7
22	ì 22ö1	14,0	28,7
24	ì 24ö1	16,0	34,7
27	ì 27ö1	18,0	34,7
30	ì 30ö1	19,0	34,7
33	ì 33ö1	23,0	39,7
36	ì 36ö1	23,0	39,7
39	ì 39ö1	24,0	39,7
42	ì 42ö1	29,0	39,7
45	ì 45ö1	29,0	39,7

ΙΑÖΘÖÄÈÈ ΙΘΒΙÜÄ Ñ ΙÄÝÈΔΑΙÈΔΙÄÄÍÍÜÈ ÄÄÈÈÄÈ (II)



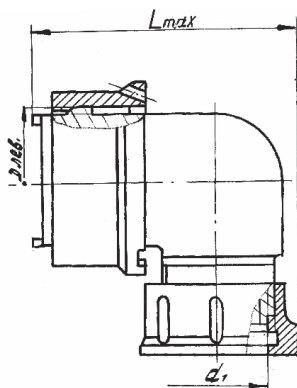
Öäáèèöä 4

Δαçiäðü ä ìèèèèìäððäð

Öñèíäíüé δαçiäð èìðíöñä	D èäâ	d <sub>1</sub>	L max
14	ì 14ö1	6,5	34,0
18	ì 18ö1	10,5	34,0
22	ì 22ö1	14,5	36,5
24	ì 24ö1	16,6	43,0
27	ì 27ö1	18,5	43,0
30	ì 30ö1	20,5	43,0
33	ì 33ö1	22,5	48,0
36	ì 36ö1	22,5	48,0
39	ì 39ö1	24,5	48,0
42	ì 42ö1	30,5	48,0
45	ì 45ö1	30,5	48,0



ΪΑΘΘΟΑΪΕ ΘΑΪΙΑΪΑ Ϊ ΪΕΘΑΪΕΘΪΑΪΪΪΪΕ ΑΑΪΕΑΪΕ (ΟΪ)

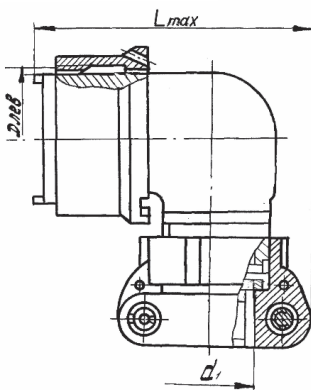


Θααεεθα 5

ΘαεΪαθΪ α ΪεεεεΪαοθαο

ΌηεΪαΪΪε θαεΪαθ εΪθΪοηα	D εαα	d <sub>1</sub>	L max
14	Ϊ 14εΪ	6,5	31
18	Ϊ 18εΪ	10,5	34
22	Ϊ 22εΪ	14	41
24	Ϊ 24εΪ	16	43
27	Ϊ 27εΪ	18	46
30	Ϊ 30εΪ	19	48
33	Ϊ 33εΪ	23	53
36	Ϊ 36εΪ	23	50
39	Ϊ 39εΪ	24	53
42	Ϊ 42εΪ	29	58

ΪΑΘΘΟΑΪΕ ΘΑΪΙΑΪΑ Ϊ ΪΑΪΕΘΑΪΕΘΪΑΪΪΪΪΕ ΑΑΪΕΑΪΕ (ΟΪ)



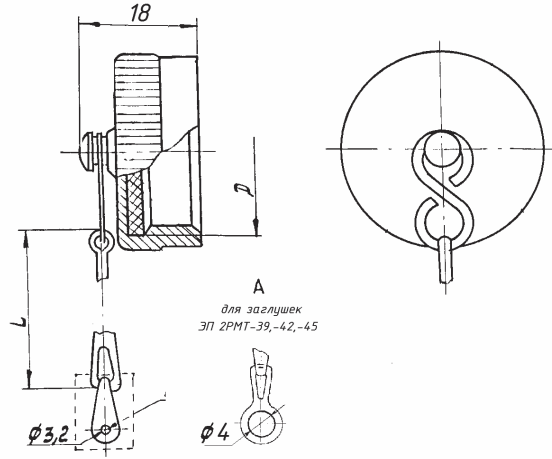
Θααεεθα 6

ΘαεΪαθΪ α ΪεεεεΪαοθαο

ΌηεΪαΪΪε θαεΪαθ εΪθΪοηα	D εαα	d <sub>1</sub>	L max
14	Ϊ 14εΪ	6,5	35
18	Ϊ 18εΪ	10,5	38
22	Ϊ 22εΪ	14,5	42,5
24	Ϊ 24εΪ	16,6	44,5
27	Ϊ 27εΪ	18,5	46,5
30	Ϊ 30εΪ	20,5	48,5
33	Ϊ 33εΪ	22,5	54,5
36	Ϊ 36εΪ	22,5	51,5
39	Ϊ 39εΪ	24,5	54,5
42	Ϊ 42εΪ	30,5	61,5



ÇΑΆΕΌΘΕΆ ΥÈΝΙΕΌΆÒÀÖÈÍÍÁΣ ÄÈΣ ΙΘΕΆÍΘÍÚÕ ΝΙΆΆΕΙΕΌΆΕΆÈ 2ΘΙÒ, 2ΘΙΆÒ

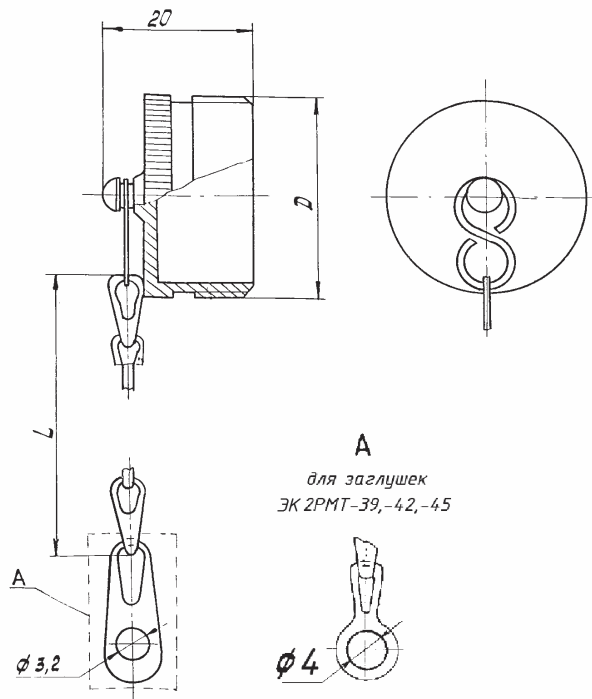


Όάάέέòà 7

Θàçíáðú à ìèèèèíáòðáò

Όñèíáíúé ðàçíáð èíðíóñà	Íáíçíá:-á-íèá	D	L
14	Ýí2ΘíÒ-14	ì 1661	29
18	Ýí2ΘíÒ-18	ì 2061	38
22	Ýí2ΘíÒ-22	ì 2461	38
24	Ýí2ΘíÒ-24	ì 2761,5	38
27	Ýí2ΘíÒ-27	ì 3061,5	47
30	Ýí2ΘíÒ-30	ì 3361,5	47
33	Ýí2ΘíÒ-33	ì 3661,5	47
36	Ýí2ΘíÒ-36	ì 3961,5	74
39	Ýí2ΘíÒ-39	ì 4261,5	74
42	Ýí2ΘíÒ-42	ì 4561,5	74
45	Ýí2ΘíÒ-45	ì 4861,5	74

ÇÄÄÈÖØÈÄ ÝÈÑÌÈÖÄÖÄÖÈÌÌÄΒ ÄÈΒ ÈÄÄÄÈÚÌÖÖ ΝΙΪΑÄΕΙΕÖÄÈÈ 2ÐÌÖ, 2ÐÌÄÖ



Öäáèèöà 8

ÐäçìäðÛ ä ìèèèìäðäð

Öñèíáíúé Ðäçìäð èìðìöñà	Ìáíçìä-ä-ìèä	D	L
14	ÝÈ2ÐÌÖ-14	ì 1661	38
18	ÝÈ2ÐÌÖ-18	ì 2061	47
22	ÝÈ2ÐÌÖ-22	ì 2461	47
24	ÝÈ2ÐÌÖ-24	ì 2761,5	47
27	ÝÈ2ÐÌÖ-27	ì 3061,5	56
30	ÝÈ2ÐÌÖ-30	ì 3361,5	56
33	ÝÈ2ÐÌÖ-33	ì 3661,5	56
36	ÝÈ2ÐÌÖ-36	ì 3961,5	74
39	ÝÈ2ÐÌÖ-39	ì 4261,5	74
42	ÝÈ2ÐÌÖ-42	ì 4561,5	74
45	ÝÈ2ÐÌÖ-45	ì 4861,5	74